

Nummer	18-002424-PR01 (NW-K20-06-de-01)
Inhaber	profine GmbH International Profile Group Zweibrücker Straße 200 66954 Pirmasens Deutschland
Produkt	Kunststoffprofil, Profilkombination: Flügelrahmen - Blendrahmen
Bezeichnung	System: KBE70 / KÖMMERLING 70 / TROCAL 70
Details	Material <b>Polyvinylchlorid hart (PVC-U)</b> ; Ansichtsbreite <b>112 mm</b> ; Systembautiefe <b>70 mm</b> ; <b>Flügelrahmen</b> : Bezeichnung <b>3956</b> ; Querschnitt (B x D) <b>77 mm x 70 mm</b> ; Füllung Dicke <b>24 mm</b> ; Füllung Einstand <b>17 mm</b> ; Aussteifungsmaterial <b>Metalle - Stahl verzinkt</b> ; <b>Blendrahmen</b> : Bezeichnung <b>3906</b> ; Querschnitt (B x D) <b>63 mm x 70 mm</b> ; Aussteifungsmaterial <b>Metalle - Stahl verzinkt</b>

Besonderheiten

## Ergebnis

Wärmedurchgangskoeffizient nach EN 12412-2:2003-07



$$U_f = 1,3 \text{ W/(m}^2\text{K)}$$

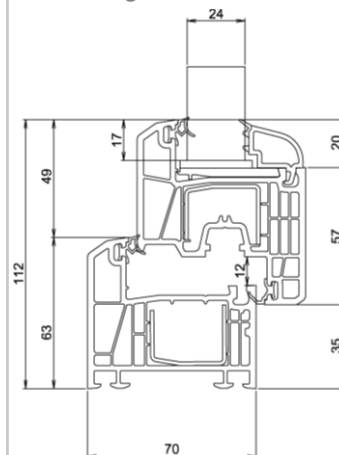
## Grundlagen \*)

EN 12412-2:2003-07

\*) und entsprechende nationale Fassungen (z.B. DIN EN)

Prüfbericht: 18-002424-PR01 PB-K20-06-de-01

## Darstellung



## Verwendungshinweise

Die ermittelten Ergebnisse können für den Nachweis entsprechend den oben angegebenen Grundlagen verwendet werden.

## Gültigkeit

Zeitlich nicht limitiert.

Bei der Anwendung sind die Aktualität der Grundlagen sowie die Übereinstimmung des Produkts zu beachten.

Die genannten Daten und Einzelergebnisse beziehen sich ausschließlich auf den geprüften/beschriebenen Probekörper. Die Prüfung ermöglicht keine Aussage über weitere leistungs- und qualitätsbestimmende Eigenschaften des vorliegenden Produkts.

## Veröffentlichungshinweise

Es gilt das "Merkblatt zur Benutzung von ift-Prüfdokumentationen".

ift Rosenheim

14.01.2019



Konrad Huber, Dipl.-Ing. (FH)  
Prüfstellenleiter  
Bauphysik



Stefan Junker, Dipl.-Ing. (FH)  
Prüfingenieur  
Bauphysik

Identitäts-Check



[www.ift-rosenheim.de/ift-geprueft](http://www.ift-rosenheim.de/ift-geprueft)  
ID: DCD-031AF